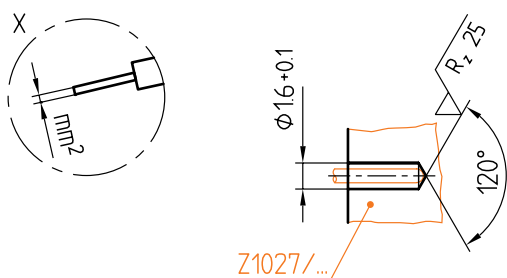
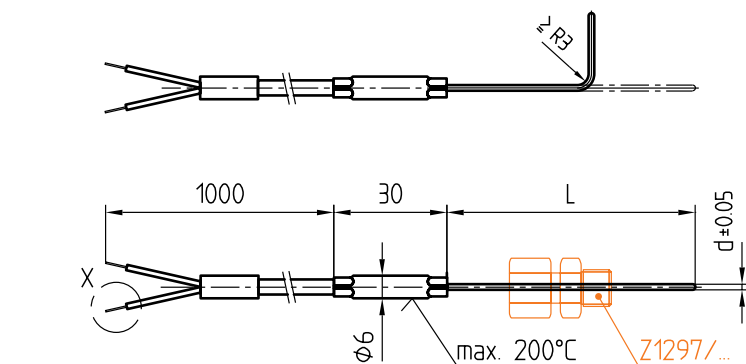


Z 1295/5/...

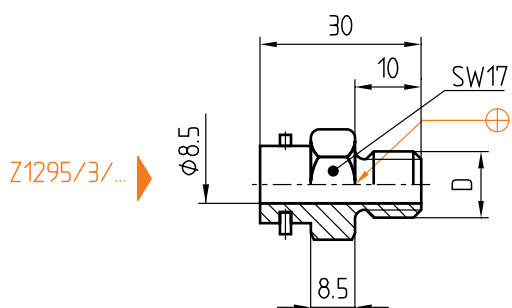
⎯<sup>+</sup> = Fe-CuNi



mm <sup>2</sup>	max. °C	Typ	d	L	Nr./No.
0,22	400	5	1,5	71	Z 1295/5/1,5x 71
				100	100

Z 1296/...

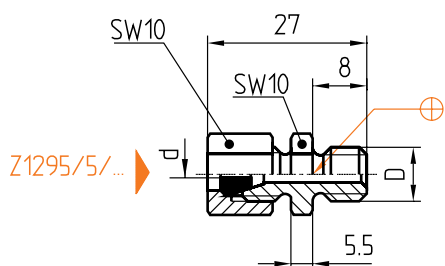
Mat.: 2.0321



Typ	D	Nr./No.
3	G1/4A	Z 1296/3/R1/4

Z 1297/...

Mat.: 1.0711



d	D	Nr./No.
1,6	G1/8A	Z 1297/1,5/R1/8